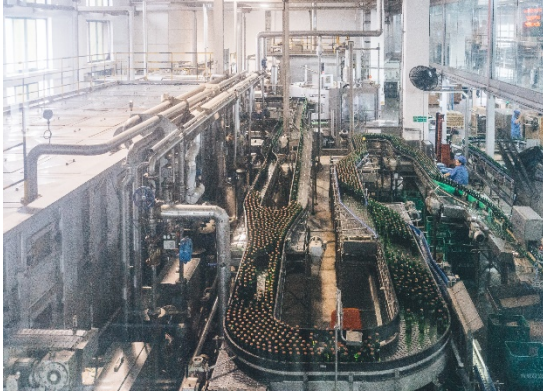


在线露点仪 FM300



FM300露点仪实时测量显示，为工业露点提供精确快速的测量，例如：压缩空气、金属处理、塑料干燥、消防气体等。

产品优势

FM300结构紧凑，测量精确，校准周期长，维护费用低，响应迅速。

FM300能够测量以下数据：

- 工业气体的温度
- 工业气体的湿度
- 工业气体的露点
- 工业气体的微水

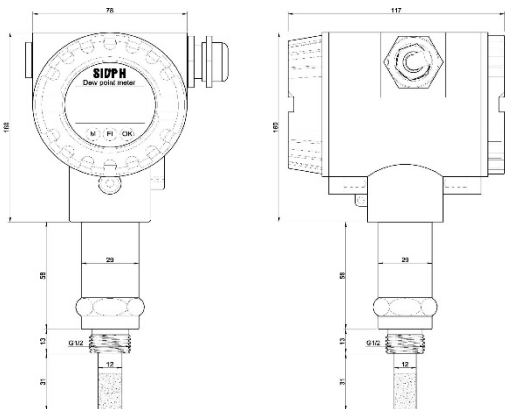
产品配置

测量单位：露点°Ctd, 温度°C, 湿度%RH, 微水PPM

输出：4~20mA/RS485

- 配件：不锈钢采样室（可选）
- 不锈钢安装底座（可选）

产品尺寸



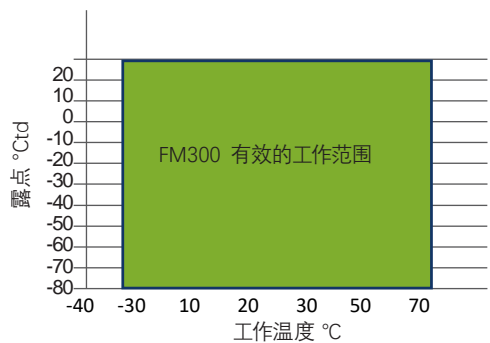
测量标准精度的测试条件如下：

环境温度 23°C ±3°C

工作温度 23°C ±3°C

环境湿度 < 99%, 非冷凝

气体流量 < 2L/min 流过传感器湿敏元件





设计紧凑小巧
便于安装使用



测量精准
长期稳定监测



低露点
测量低至 -80°Ctd



模拟输出
4-20mA

产品特点

- ✓ 露点测量范围 -110...+20°Ctd
- ✓ 不锈钢外壳具有保护性和抗腐蚀性
- ✓ 出色的稳定性为您充分节省校准费用
- ✓ 体积小巧，做工精致
- ✓ 4...20mA模拟输出
- ✓ 与多种数采设备兼容
- ✓ 可追溯8点标定证书



显示表头

316L不锈钢壳体

G 1/2" 螺纹连接结构

先进的湿敏元件（先进材料及工艺）

FM300技术参数

传感器类型	电容式氧化铝二氧化硅混合介质技术
测量范围	露点: -110...+20°Ctd 温度: -30...+70°C 湿度: 0...100%RH
测量精度	露点: ±2°Ctd(>-60°Ctd)
工业连接	G 1/2" 螺纹 (ISO 228/1)
响应时间	T90 < 15s
测量介质	非腐蚀性气体
信号输出	4...20mA/RS485
工作条件	流量 > 2L/min 流过传感器 温度 -30...+60°C 压力 < 50bar (可扩展至 < 150bar) 湿度 0...99%RH, 非冷凝
外壳材质	壳体 316L不锈钢
产品尺寸	78x 117x 262mm
产品重量	1100g
显示	液晶显示
防护等级	IP65(NEMA4)
EMC	EMC 执行04/108/EG